

給水栓のエルボ一部から水がポタポタと完全止水ができない時。

①の水量調節ハンドルをきつく閉めない。絶対に（弁体が破損します）

対処方法

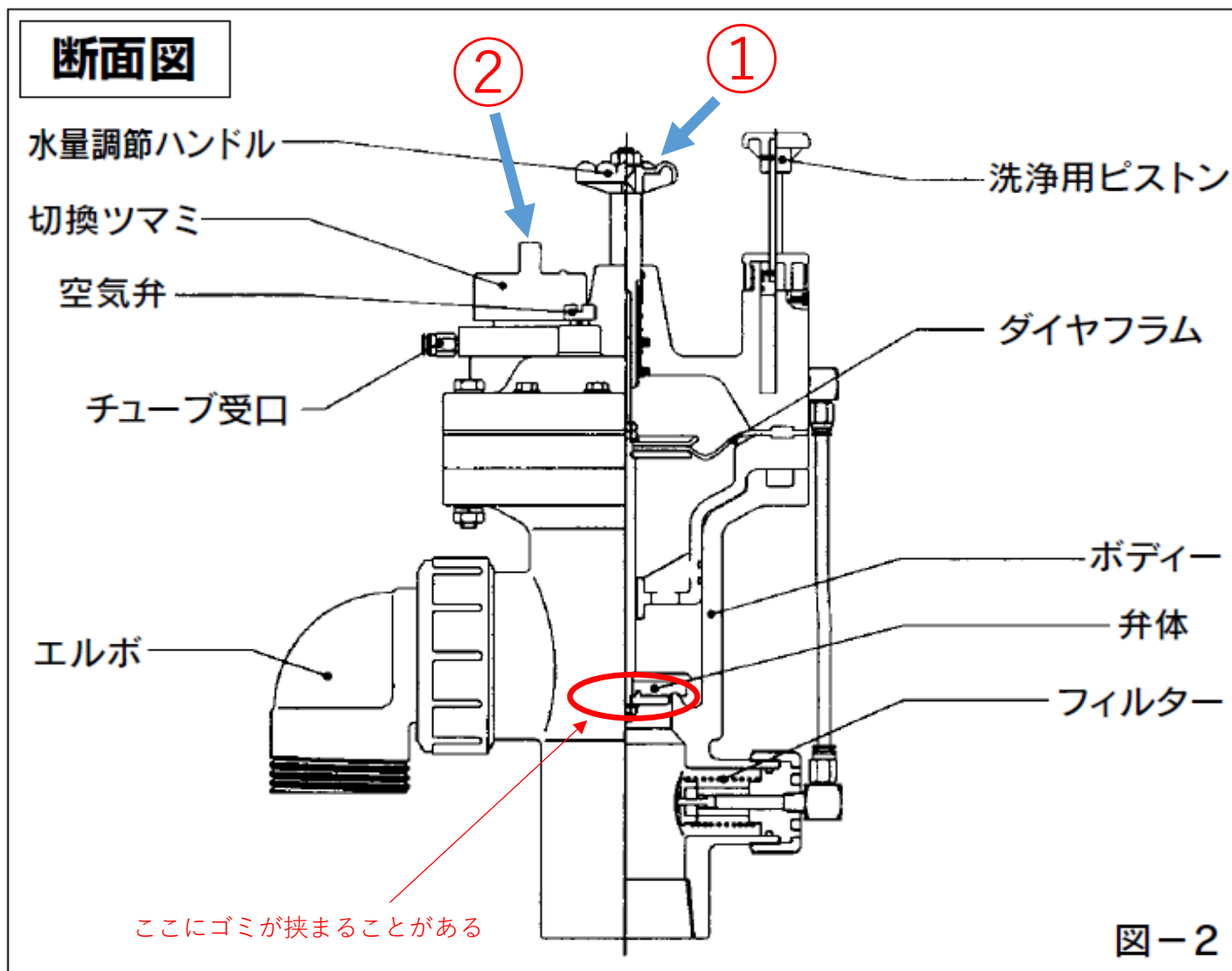
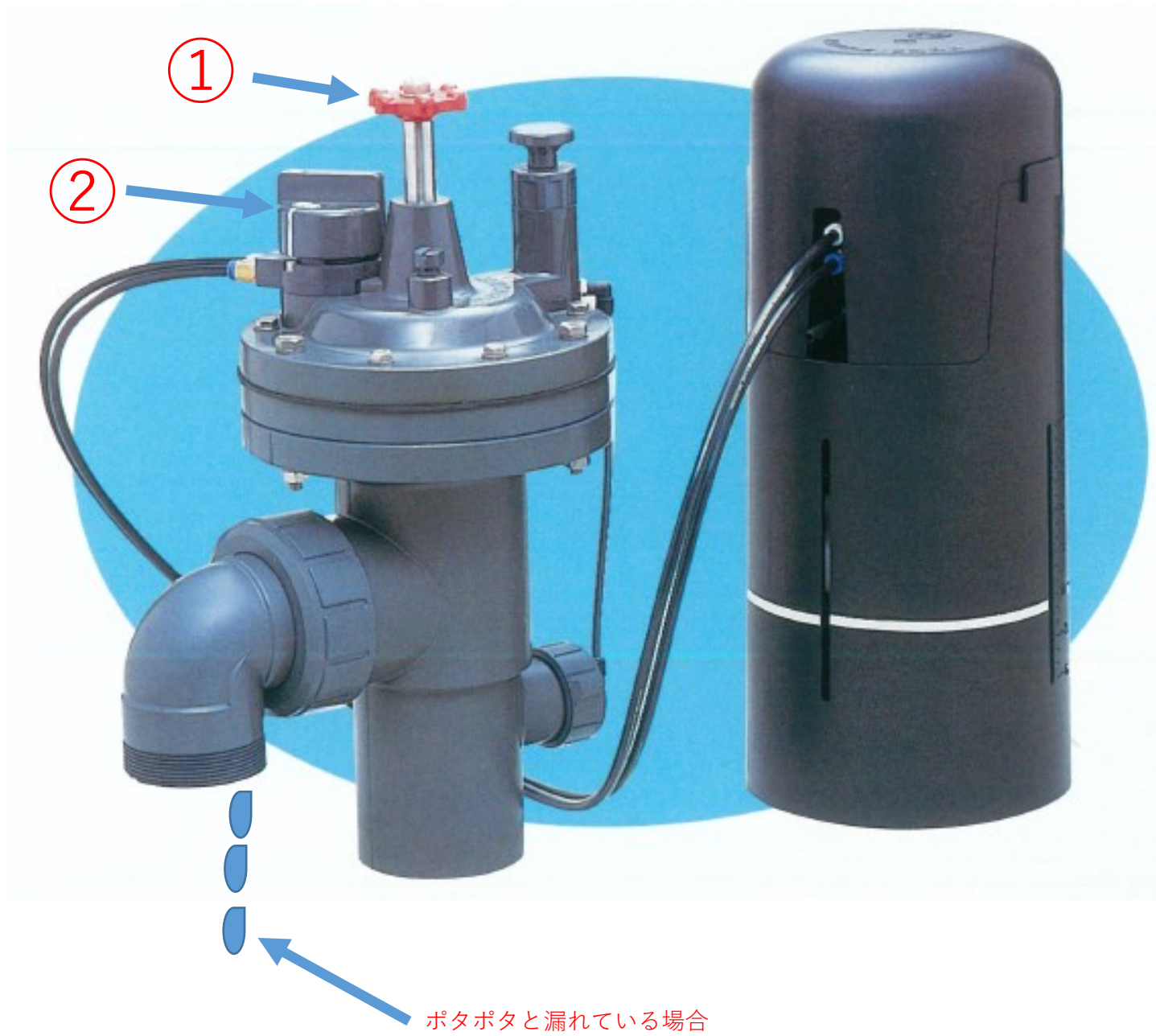
①水量調節ハンドルを大目に回す(開ける)

②切換ツマミを開にする  
数秒して閉にする

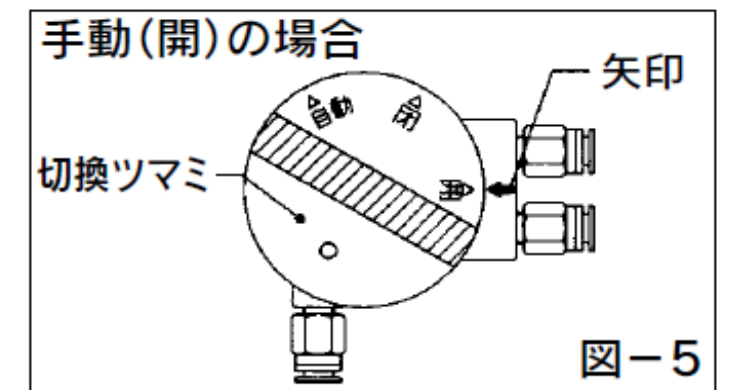
②を数回実施して、水量調節ハンドルを閉める。(普通の力で)

上記の方法でゴミ等を取り除くことができることがあります。

それでも止水できない場合は各管理棟に電話してください。



切換ツマミの拡大図



開⇔閉を繰り返す

